



ARTIRAMPE C'EST QUOI ?

ARTIRAMPE est un système conçu pour **améliorer** et **faciliter** le quotidien des professionnels et des particuliers. Ingénieux, il permet de monter et descendre tout objet roulant en toute simplicité. ARTIRAMPE se compose d'une rampe alu, d'un châssis inox, et d'une béquille de maintien.

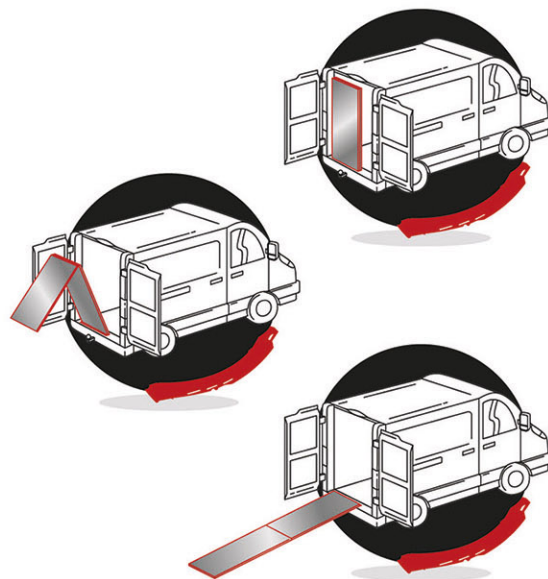
LES AVANTAGES

- ✓ **S'adapte** à tous les types d'utilitaires de catégorie moyenne ou grande avec plancher bois*
- ✓ **Pratique**, il vous permet de monter et descendre tout type de matériel sur roulette et sans effort !
- ✓ **Ne réduit pas le volume** utile même avec la rampe repliée



- + **Amovible et démontable** en moins d'1 seconde
- + **Robuste et léger** grâce à son châssis inox et sa rampe alu

*Espace nécessaire pour installer le châssis de fixation Artirampe : 65cmx30cm



IMPORTANT

- Artirampe s'adapte uniquement aux véhicules équipés d'un plancher bois.
- Hauteur de rampe repliée : 1,21